



## NT 22/1 Ap L

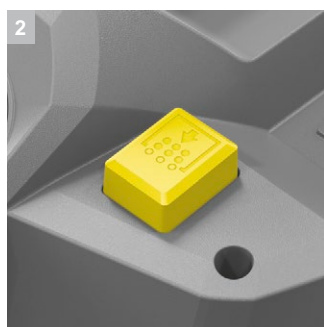
Достаточно компактный и очень мощный пылесос влажной и сухой уборки начального уровня. Благодаря легкому весу, NT 22/1 Ap L идеален для мобильного применения.



1

### 1 Легкий вес с компактными габаритами

- Аппарат легко и надежно перемещается и хранится



2

### 2 Полуавтоматическая очистка фильтра

- Полуавтоматическая система очистки фильтра обеспечивает продолжительное сохранение высокой силы всасывания.



3

### 3 Влагостойкий патронный фильтр PES

- Возможно простое чередование влажной и сухой уборки без необходимости установки влагостойкого фильтра PES
- Моющийся фильтр PES



4

### 4 Соединение всасывающего шланга в турбинной голове

- Позволяет утилизировать полностью мусоросборник
- Экономия времени связанная с опустошением мусоросборника как прежде

# Технические характеристики и комплектация

**KÄRCHER**



## NT 22/1 Ap L

- Эффективная полуавтоматическая система очистки фильтра
- Гнездо для подключения всасывающего шланга на турбинной голове
- Влагостойкий патронный фильтр PES

### Технические характеристики

№ для заказа	1.378-600.0	
Штрих-код (EAN)	4054278287928	
Параметры электросети	~ / В / Гц	1 / 220 – 240 / 50 – 60
Расход воздуха	л/с	71
Разрежение	мбар / кПа	255 / 25,5
Объем мусоросборника	л	22
Материал контейнера	Пластмасса	
Потребляемая мощность	Вт	1300
Номин. диаметр принадлежностей	DN 35	
Длина кабеля	м	6
Уровень звукового давления	дБ(А)	71
Количество турбин	1	
Масса	кг	5,7
Размеры (Д × Ш × В)	мм	380 × 370 × 480

### Комплектация

Всасывающий шланг	м	1,9 / с коленом
Всасывающая трубка	шт. × м	2 × 0,5 / Пластмасса
Фильтр-мешок	шт.	1 / из нетканого материала
Насадка для пола для влажной и сухой уборки	мм	300
Щелевая насадка	■	
Патронный фильтр	из полиэфирного шелка	
Система очистки фильтра	ApClean (система полуавтоматической очистки фильтра)	
Степень защиты	II	
Поворотный ролик с тормозом	■	

■ Входит в комплект поставки

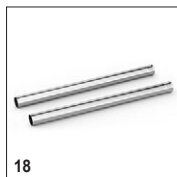
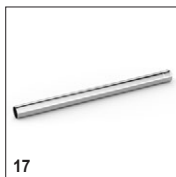
# NT 22/1 Ap L 1.378-600.0

**KÄRCHER**


		№ для заказа	Количество	Номин. диаметр	Длина	Ширина	Цена	Описание	
<b>Патронный фильтр из полиэфирного шелка</b>									
Патронный фильтр PES, упакованный	1	2.889-219.0	1 шт.					Влагостойкий патронный фильтр PES для сухой и влажной уборки. Сертифицирован для сбора пыли класса L.	■
<b>Пластмассовое колено</b>									
Колено, стандартное	2	2.889-199.0	1 шт.	35				Колено, пластиковое, серого цвета, с защелкой C 35.	■
Колено	3	2.889-148.0	1 шт.	35				Эргономичное колено для новой системы фиксации защелкой. В антистатическом исполнении, с регулятором подсоса воздуха.	□
Колено Adv, электропроводное	4	2.889-168.0	1 шт.	35				Эргономичное колено для новой системы фиксации защелкой. В электропроводном исполнении. Прекрасно подходит для сбора больших объемов мелкой пыли.	□
Колено Adv	5	2.889-170.0	1 шт.	35				Эргономичное колено для новой системы фиксации защелкой.	□
<b>Универсальная насадка (для влажной и сухой уборки)</b>									
Насадка для влажной и сухой уборки пола, стандартная	6	2.889-263.0	1 шт.	35		300 мм		Насадка для влажной и сухой уборки, серого цвета, шириной 300 мм, DN 35. С щеточными и резиновыми полосками. С легкой заменой вставок.	■
Насадка для влажной и сухой уборки пола Adv, DN 35	7	2.889-152.0	1 шт.	35		360 мм		Насадка для влажной и сухой уборки пола шириной 360 мм с легкой заменой вставок. С щеточными и резиновыми полосками.	□
<b>Щелевая насадка</b>									
Щелевая насадка, для NT Tact, DN 35	8	2.889-159.0	1 шт.	35	225 мм			Щелевая насадка, DN 35, для новой серии пылесосов Tact.	■
<b>Удлинительные трубки из пластика</b>									
Комплект удлинительных трубок	9	2.889-218.0	2 шт.	35	505 мм			Комплект удлинительных трубок, DN 35, 2 шт. по 0,5 м, из пластика, серого цвета.	■
<b>Фильтр-мешки из нетканого материала</b>									
Флисовые мешки	10	2.889-217.0	5 шт.					Фильтр-мешки из нетканого материала. Класс пыли - M.	□
<b>Резиновая насадка, скошенная под углом 45°</b>									
Угловая резиновая насадка, 45°	11	6.902-104.0	1 шт.	35	220 мм			Маслостойкая резиновая насадка (DN 35), скошенная под углом 45°, позволяет очищать станки. Только для аппаратов NT.	□
	12	6.902-105.0	1 шт.	40	220 мм			Маслостойкая резиновая насадка (DN 40), скошенная под углом 45°, позволяет очищать станки. Только для аппаратов NT.	□
<b>Другое</b>									
Адаптер с новой защелки на прежнюю защелку DN 35	13	2.889-312.0						Адаптер для соединения шлангов новой системы принадлежностей для пылесосов влажной и сухой уборки с коленами или удлинительными шлангами прежней системы. Для номинального диаметра DN 35.	□
Адаптер, электропроводный	14	5.031-436.0						Универсальный электропроводный адаптер для соединения прежних шлангов для пылесосов влажной и сухой уборки с номинальными диаметрами DN 35, DN 40 и DN 50 с новой системой принадлежностей для пылесосов влажной и сухой уборки Kärcher.	□
Насадка для удаления пыли при сверлении	15	2.679-000.0	1 шт.					Насадка для аккуратного высверливания отверстий без распространения пыли. Подходит для пылесосам сухой или влажной и сухой уборки Kärcher.	□
<b>Насадка для автомобиля</b>									
Насадка для автомобиля	16	6.906-108.0	1 шт.	35		90 мм		Плоская изогнутая насадка для уборки в автомобиле, пластмассовая, рабочая ширина 90 мм. Только для аппаратов NT.	□

■ Входит в комплект поставки □ Доступные аксессуары.

# NT 22/1 Ap L 1.378-600.0



		№ для заказа	Количество	Номин. диаметр	Длина	Ширина	Цена	Описание	
<b>Удлинительные трубки из высококачественной стали</b>									
Комплект удлинительных трубок	17	2.889-175.0	2 шт.	35	505 мм			Комплект удлинительных трубок, из нержавеющей стали, 2 шт. по 0,55 м, НД 35.	<input type="checkbox"/>
<b>Металлические удлинительные трубки</b>									
Удлинительная трубка, хромированная	18	6.902-074.0	1 шт.	35	505 мм			Удлинительная трубка, металлическая, хромированная, DN 35, длина: 0,5 м.	<input type="checkbox"/>

Входит в комплект поставки
  Доступные аксессуары.

# NT 22/1 Ap L 1.378-600.0

**KÄRCHER**



		№ для заказа	Anzahl	Nennweite	Länge	Цена	Описание	
<b>Удлинительный шланг (система соединения с защелкой)</b>								
Удлинительный шланг	1	2.889-145.0	1 шт.	35	2,5 м		Удлинительный шланг, DN 35, для новой системы фиксации защелкой. Длина: 2,5 м.	<input type="checkbox"/>
<b>Всасывающий шланг в сборе (система соединения с защелкой)</b>								
Всасывающий шланг	2	2.889-134.0	1 шт.	35	2,5 м		Всасывающий шланг длиной 2,5 м с новыми байонетным замком и защелкой.	<input type="checkbox"/>
Всасывающий шланг, электропроводный	3	2.889-136.0	1 шт.	35	2,5 м		Электропроводный всасывающий шланг с новым байонетным замком и защелкой. Длина: 2,5 м.	<input type="checkbox"/>

■ Входит в комплект поставки    □ Доступные аксессуары.

# NT 22/1 Ap L 1.378-600.0

**KÄRCHER**



		№ для заказа	Anzahl	Nennweite			Цена	Описание	
<b>Соединительная муфта C-DN (защелка на конус), электропроводная</b>									
Адаптер с защелки DN 35 на конус DN 35	1	5.407-005.0							<input type="checkbox"/>
Адаптер с защелки DN 40 на конус DN 35	2	5.407-006.0							<input type="checkbox"/>
<b>Муфта для присоединения электроинструментов, под защелку (электропроводная)</b>									
Муфта для подключения электроинструмента, электропроводная DN35	3	2.889-151.0	1 шт.	35				Муфта для присоединения электроинструментов для новой системы соединения с защелкой. С резиновым наконечником и регулятором подсоса воздуха. Подходит ко всем распространенным электроинструментам.	<input type="checkbox"/>

■ Входит в комплект поставки     Доступные аксессуары.